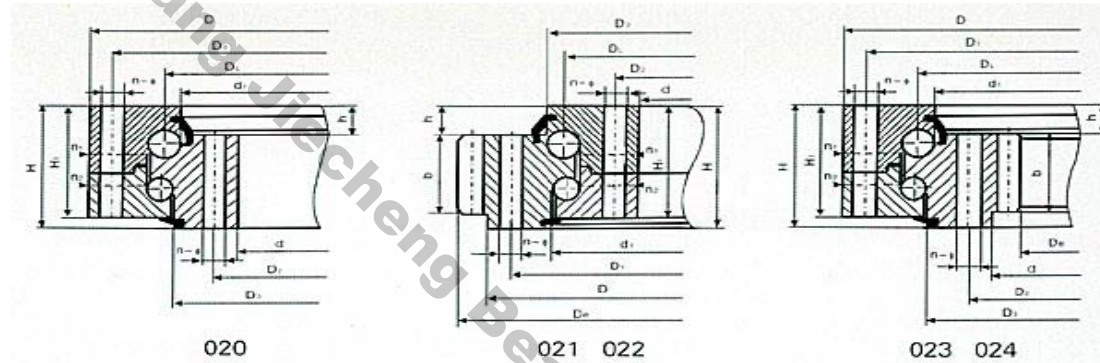


Double row angular contact ball slewing ring bearing



Bearing Number			Boundary Dimensions			Bolt Hole Diameter			Structure Dimensions				Gear Parameters			Ex-Gear Parameters		In-Gear Parameters		Tangential		Wt						
Without Gear	External Gear	Internal Gear	D	d	H	D1	D2	n	Φ	n1	Ex-Gear	In-Gear	H1	h	b	x	m	De	Z	De	Z	norm alizin g	temperi ng	(kg)				
			mm	mm	mm	mm	mm		mm		mm	mm						mm		mm		mm	mm		Z	Z	Z	T
											D3/d1	D3/d1																
020. 25. 500	021. 25. 500	023. 25. 500	616	384	106	580	420	20	18	4	523	482	96	26	60	0.5		644	126	357	72	3.7	5.2	127				
	022. 25. 500	024. 25. 500									518	477						646.8	105	350.4	59	4.5	6.2					
0. 20. 25. 560	0. 21. 25. 560	0. 23. 25. 560	676	444	106	640	480	20	18	4	583	542	96	26	60	0.5		704	138	417	84	3.7	5.2	144				
	0. 22. 25. 560	0. 24. 25. 560									578	537						706.8	115	410.4	69	4.5	6.2					
020. 25. 630	021. 25. 630	023. 25. 630	746	514	106	710	550	24	18	4	653	612	96	26	60	0.5		790.8	129	782.4	81	4.5	6.2	161				
	022. 25. 630	024. 25. 630									648	607						790.4	96	475.2	60	6	8.3					
020. 25. 710	021. 25. 710	023. 25. 710	826	594	106	790	630	24	18	4	733	692	96	26	60	0.5		862.8	141	560.4	94	4.5	6.2	184				
	022. 25. 710	024. 25. 710									728	687						862.4	105	555.2	70	6	8.3					
020. 30. 800	021. 30. 800	023. 30. 800	942	658	124	898	702	30	22	6	829	777	114	29	80	0.5	8	982.4	120	619.2	78	8	11.1	300				

	022.30.800	024.30.800									823	771					10	988	96	614	62	10	14.1	
020.30.900	021.30.900	023.30.900	1042	758	124	998	802	30	22	6	929	877	114	29	80	0.5	8	1086.4	133	415.2	90	8	11.1	336
	022.30.900	024.30.900									923	871					10	1088	106	714	72	10	14	
020.30.1000	021.30.1000	023.30.1000	1142	858	124	1098	902	36	22	6	1029	977	114	29	80	0.5	10	1198	117	814	82	10	14	377
	022.30.1000	024.30.1000									1023	971					12	1197.6	97	796.8	67	12	16.7	
020.30.1120	021.30.1120	023.30.1120	1262	978	124	1218	1022	36	22	6	1148	1097	114	29	80	0.5	10	1318	129	924	93	10	14	430
	022.30.1120	024.30.1120									1143	1091					12	1317.6	107	916.8	77	12	16.7	
020.40.1250	021.40.1250	023.40.1250	1426	1074	160	1374	1126	40	26	5	1286	1215	150	39	90	0.5	12	1497.6	122	1012.8	85	13.5	18.8	743
	022.40.1250	024.40.1250									1282	1214					14	1495.2	104	1013.6	73	15.8	21.9	
020.40.1400	021.40.1400	023.40.1400	1576	1224	160	1524	1272	40	26	5	1436	1365	150	39	90	0.5	12	1641.6	134	1156.8	97	13.5	18.8	850
	022.40.1400	024.40.1400									1432	1364					14	1649.2	115	1153.6	83	15.8	21.9	
020.40.1600	021.40.1600	023.40.1600	1776	1424	160	1724	1424	45	26	5	1636	1565	150	39	90	0.5	14	1845.2	129	1349.6	97	15.8	21.9	975
	022.40.1600	024.40.1600									1635	1564					16	1852.8	113	1350.4	85	18.1	25	
020.40.1800	021.40.1800	023.40.1800	1976	1624	160	1924	1624	45	26	5	1836	1765	150	39	90	0.5	14	2055.2	144	1545.6	111	15.8	21.9	1117
	022.40.1800	024.40.1800									1765	1764					16	2060.8	126	1542.4	97	18.1	25	
020.50.2000	021.50.2000	023.50.2000	2215	1785	190	2149	1785	48	33	8	2038	1965	178	47	120	0.5	16	2300.8	141	1702.4	107	24.1	33.3	1733
	022.50.2000	024.50.2000									2035	1962					18	2300.4	125	1699.2	95	27.1	37.5	
020.50.2240	021.50.2240	023.50.2240	2455	2025	190	2389	2025	48	33	8	2278	2206	178	47	120	0.5	16	2540.8	156	1942.4	122	24.1	33.3	1960
	022.50.2240	024.50.2240									2206	2202					18	2552.4	139	1933.2	108	27.1	37.5	
020.50.2500	021.50.2500	023.50.2500	2715	2285	190	2649	2285	56	33	8	2538	2465	178	47	120	0.5	18	2804.4	153	2203.2	123	27.1	37.5	2185
	022.50.2500	024.50.2500									2532	2462					20	2816	138	2188	110	30.1	41.8	
020.50.2800	021.50.2800	023.50.2800	3015	2585	190	2949	2585	56	33	8	2838	2765	178	47	120	0.5	18	3110.4	170	2491.2	139	27.1	37.5	2485
	022.50.2800	024.50.2800									2832	2762					20	3116	153	2488	125	30.1	41.8	
020.60.3150	021.60.3150	023.60.3150	3428	2872	226	3338	2872	56	45	8	3198	3104	214	56	150	0.5	20	3536	174	2768	139	37.7	52.2	4150
	022.60.3150	024.60.3150									3196	3102					22	3537.6	158	2758.8	126	41.5	57.4	
020.60.3550	021.60.3550	023.60.3550	3828	3272	226	3738	3272	56	45	8	3598	3504	214	56	150	0.5	20	3936	194	3168	159	37.7	52.2	4665
	022.60.3550	024.60.3550									3596	3502					22	3933.6	176	3176.8	145	41.5	57.4	
020.60.4000	021.60.4000	023.60.4000	4278	3722	226	4188	3722	60	45	10	4048	3954	214	56	150	0.5	22	4395.6	197	3618.8	165	41.5	57.4	5305
	022.60.4000	024.60.4000									4046	3952					25	4395	173	3610	145	47.1	65.2	
020.60.4500	021.60.4500	023.60.4500	4778	4222	226	4688	4222	60	45	10	4548	4454	214	56	150	0.5	22	4879.6	219	4122.8	188	41.5	57.4	5981
	022.60.4500	024.60.4500									4546	4452					25	4895	193	4410	165	47.1	65.2	