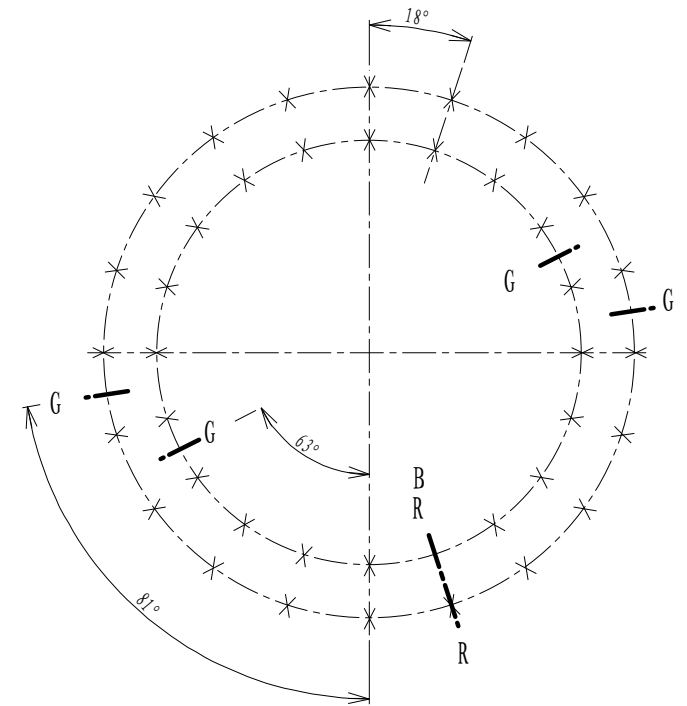
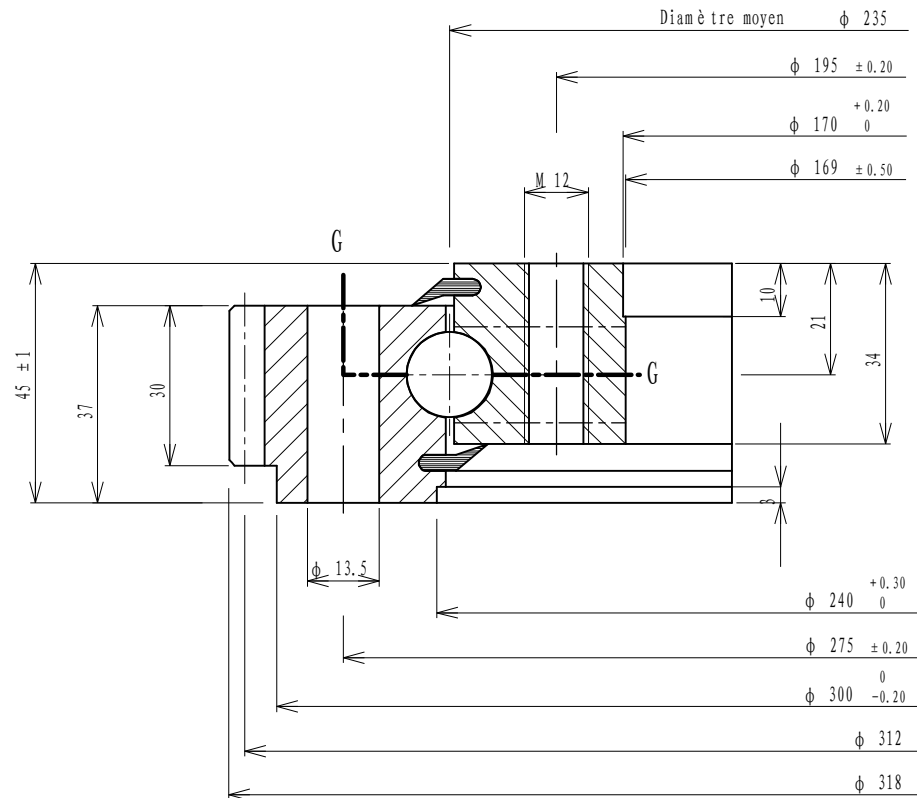


Implantation suivant A
 Implantation according to A
 Ansicht nach A



Denture - Gear - Verzahnung Droite 	
Module - Modul 3 	Angle de pression Pressure angle 20°
Diametral pitch 104 	Troncature - Kopfkürzung
Nbr. de dents Nr. of teeth - Zahnezahl 14 	
Diamètre primitif Pitch diameter - Teilkreissdurchmesser 312 	
Déport 2 m Add. mod. 2 m d - Profilverchiebung 2 m d 13 	
Cote sur Zahnessweite bei Zähnen 114.824 	
Faux rond au diamètre primitif - Run out on P.D. Rundlauffehler am Teilkreis	
Non trempée No hardened Ungehärtet 0.29 	Trempée Hardened Gehärtet 0.39

Tolérances générales suivant IT-ETR-061 et ISO 8015 General tolerances according to IT-ETR-061 and ISO 8015 Allgemeine Toleranzen nach IT-ETR-061 und ISO 8015					
X	R.E. Q.R. A.R.	20	Trous de fixation Mounting holes Befestigungsboreungen	$\phi 13.50$	equid. equis.
	R.I. I.R.	20-1	Trous de fixation Mounting holes Befestigungsboreungen	M12	gl. Abst. equis.
G	R.E. Q.R. A.R.	2	Trous de graisseurs Grease holes Schmierbohrungen	M 6 x 1.00	gl. Abst. equis.
	R.I. I.R.	2	Trous de graisseurs Grease holes Schmierbohrungen	M 6 x 1.00	gl. Abst. equis.
B	Position approximative du bouchon et du raccord de trempage Filler plug and hardening connection of raceway				
R	ca Stopfen - und heertteschlupf - position				

Masse estimée Gewicht ca Estimated weight	<u> 12 </u> kg <u> </u> lbs
Des.	
Date.	
Ver.	
Date.	
Ech.	

N°	<u> 01-0235-00 </u>
Indice	<u> B </u>
Luoyang Jiecheng Bearing Technology Co., Ltd. Add: D1935, No.3 Lianmeng road, Luoyang, Henan, China. Postal: 471003 Phone: +86-379-68611678 Fax: +86-379-68611679 E-mail: sales@lcb-bearing.com	