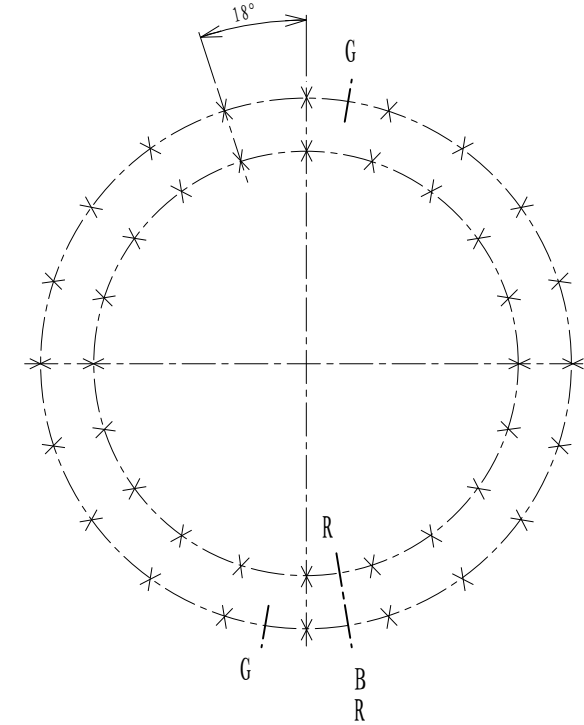
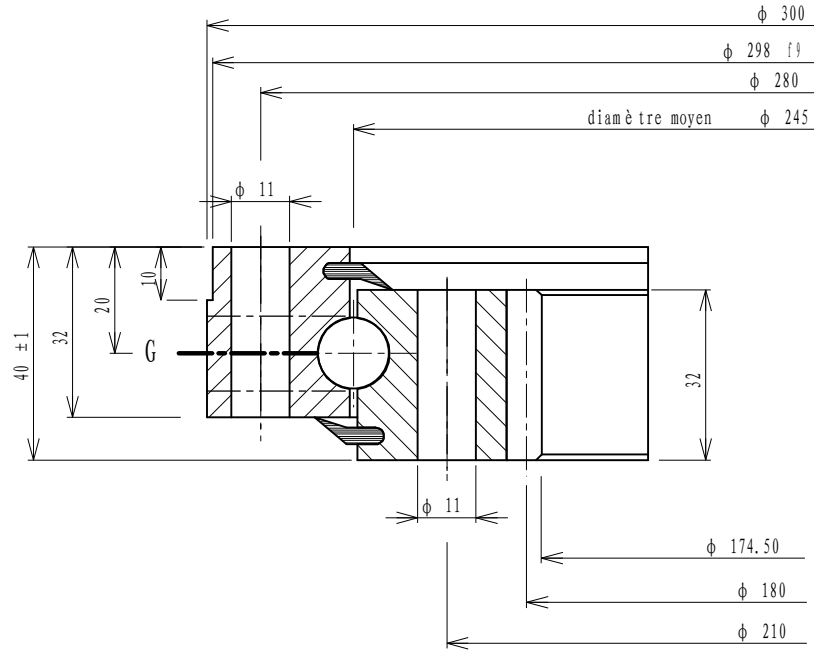




Implantation suivant A
 Implantation according to A
 Ansicht nach A



Denture - Gear - Verzahnung	
Droite	
Module <u>3</u>	Angle de pression <u>20°</u>
Diametral pitch	Pressure angle
Nbr. de dents <u>60</u>	Engriffswinkel <u>0.25</u>
Diamètre primitif <u>180</u>	Troncature - Kopfkürzung
Pitch diameter - Teilkreissdurchmesser	
Déport 2 m d	
Add. mod. 2 m d - Profilschiebung 2 m d	
Cote sur <u>8</u> dents <u>69.172</u>	
Measurement on teeth	
Zahnmessweite bei Zähnen <u>69.082</u>	
Faux rond au diamètre primitif - Run out on P.D.	
Rundlauffehler am Teilkreis	
Non trempée <u>0.26</u>	Trempée <u>0.36</u>
No hardened	Hardened
Ungelärtet	Gehärtet

Tolérances générales suivant IT-ETR-061 General tolerances according to IT-ETR-061 Allgemeine Toleranzen nach IT-ETR-061					
X	R. E.	20	Trous de fixation	φ 11	equiv.
	O. R.		Mounting holes		equiv.
	A. R.		Befestigungsborungen		gl. Abst.
	R. I.	20	Trous de fixation	φ 11	equiv.
	I. R.		Mounting holes		equiv.
	J. R.		Befestigungsborungen		gl. Abst.
G	R. E.	2	Trous de graisseurs	M 6 x 1.00	equiv.
	O. R.		Grease holes		equiv.
	A. R.		Schmierborungen		gl. Abst.
	R. I.		Trous de graisseurs		equiv.
	I. R.		Schmierbo-		equiv.
	J. R.		lungen		gl. Abst.
B	Position approximative du bouchon et du raccord de trempé				
R	Filler plug and hardening connection of raceway				
	ca Stopfen - und heerteschlupf - position				

Des. _____	
Date. _____	
Ver. _____	
Date. _____	
Ech. _____	

Masse estimée	<u> </u>	kg
Gewicht ca	<u> </u>	lbs
Estimated weight	<u> </u>	

N°	<u>02-0245-00</u>
Indice	<u>A</u>
Luoyang Jiecheng Bearing Technology Co., Ltd	
Add: D1805, No. 3 Lianmeng road,	
Luoyang, Henan, China. Postal: 471003	
Phone: +86-379-68611678	
Fa x : +86-379-68611679	
E-mail: sales@jcb-bearing.com	